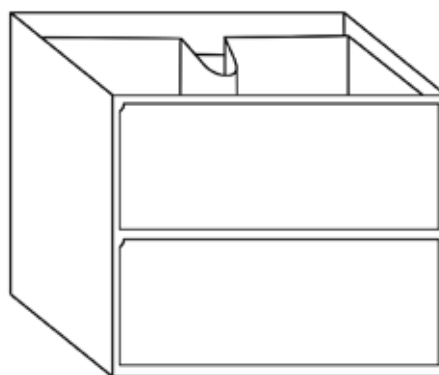
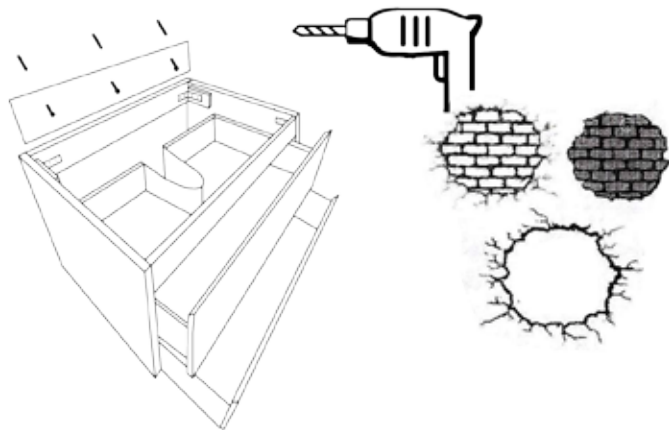


CUIDADOS E INDICACIONES DEL MUEBLE

1. Lea cuidadosamente las instrucciones antes de iniciar la instalación.
2. Se recomienda que la instalación la realice una persona experta en el tema.
3. Utilice los chazos y tornillos adecuados según el tipo de pared.
4. No forcé ninguna pieza.
5. Este mueble es de uso interno y no puede estar expuesto al sol o a la lluvia.
6. No utilice limpiadores que contengan amoníaco, alcohol o abrasivos.
7. Limpie el mueble con un paño suave y ligeramente húmedo.

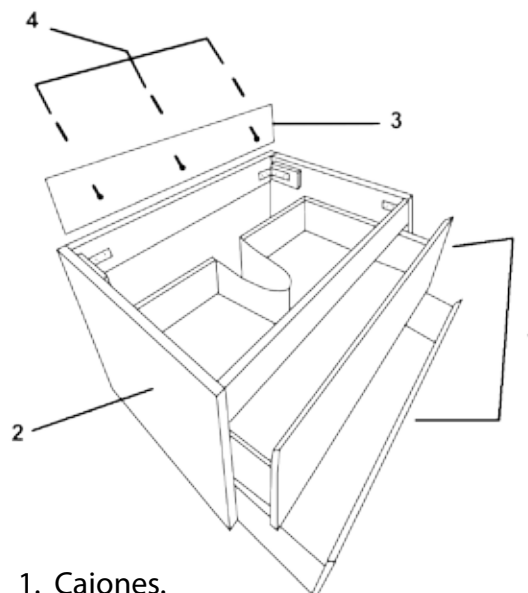


Recomendaciones de instalación



Revise que las paredes o superficies donde desea instalar el mueble sean estables, libres de humedad y corrosión.

Componentes generales



1. Cajones.
2. Cuerpo.
3. Kit regleta de anclaje y tornillos.
4. Chazos (para anclaje a pared).

PBX: 614 8000

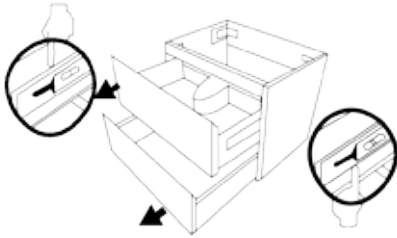
Autopista Norte No. 131- 65 (esquina)
Bogotá - Colombia
www.listodo.com.co

Listodo
centro cerámico



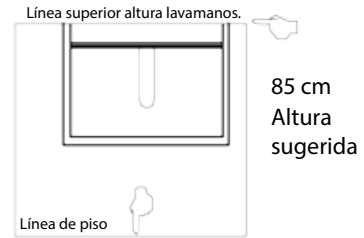
SECUENCIA DE INSTALACION

1



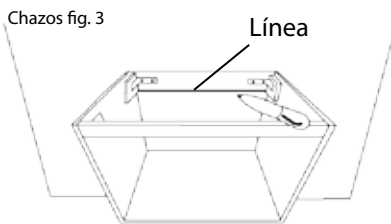
Para una mayor comodidad al momento de instalar, retire los cajones del cuerpo del mueble, en la corredera lateral derecha presione el botón negro, hacia arriba y al lado izquierdo hacia abajo como lo indica la figura.

2



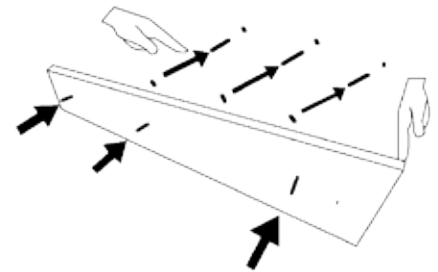
Se sugiere colocar el mueble a una altura de 85 cm del piso.

3



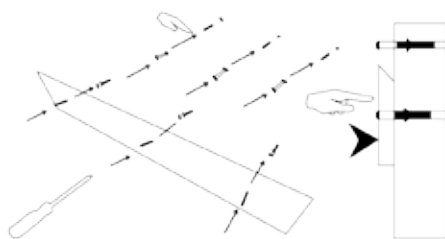
Una vez nivelado el mueble y a la altura sugerida, trace una línea guía en la parte inferior de la regleta como se indica en la gráfica.

4



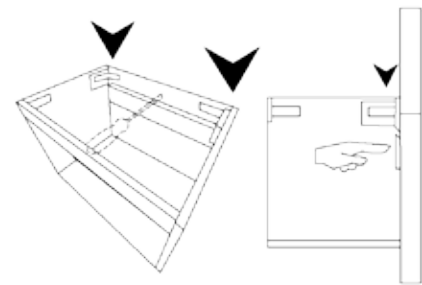
Sobre la línea trazada, apoye la regleta de anclaje y utilizando los tornillos, marque las perforaciones en la pared, seguidamente repita el proceso con las marcas del paso anterior

5



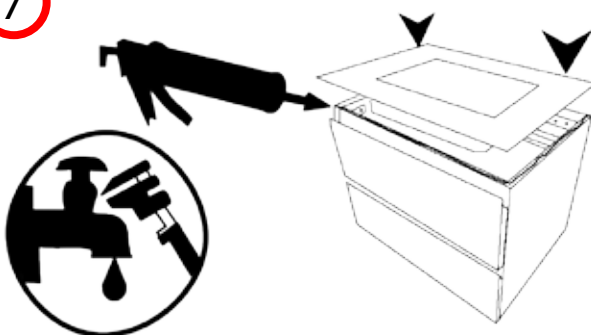
Una vez perforada la pared, inserte los chazos y atornille la regleta en la posición que muestra la figura.

6



Atornillada la regleta de anclaje, coloque el mueble contra la pared y deslícelo hacia abajo, este ajustará instantáneamente, luego asegure el mueble al chazo fig. 3.

7



Para finalizar inserte el lavamanos, borde el conto del mueble en la parte superior con silicona, para fijar y evitar filtraciones de agua o humedad.

PBX: 614 8000

Autopista Norte No. 131- 65 (esquina)

Bogotá - Colombia

www.listodo.com.co

Listodo
centro cerámico

